

Digital Display Thermostatic Shower Installation guide

Thermostat à affichage digitalc DoucheGuide d'installation

G-4.2(YF)



Model: A 6369
 Modèle: A

CONTENT

1. Installation Condition	1
2.4 Functions Luxury Thermostatic Shower Faucet (Model:A)	2
3. Clean And Maintenance	11

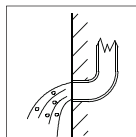
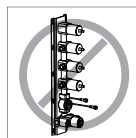
CONTENU

1. Conditions d'installation	1
2. Robinet de douche thermostatique de luxe à 4 fonctions (Modèle:A)	3
3. Nettoyage et entretien	11

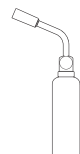
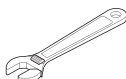
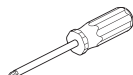
◆ **Installation Condition**
◆ **Conditions d'installation**

1. Check the accessories list to verify that all parts are complete in this package.
2. Do not disassemble the main body by yourself.
3. Connect inlet pipes to supply valves.
4. Make sure inlet pipes and supply valves have no impurities and are cleaned, with no impurities in the pipeline.
5. After installation, check all joints for leakages.
6. Do not leave the rain shower system exposed to a severely corrosive environment.

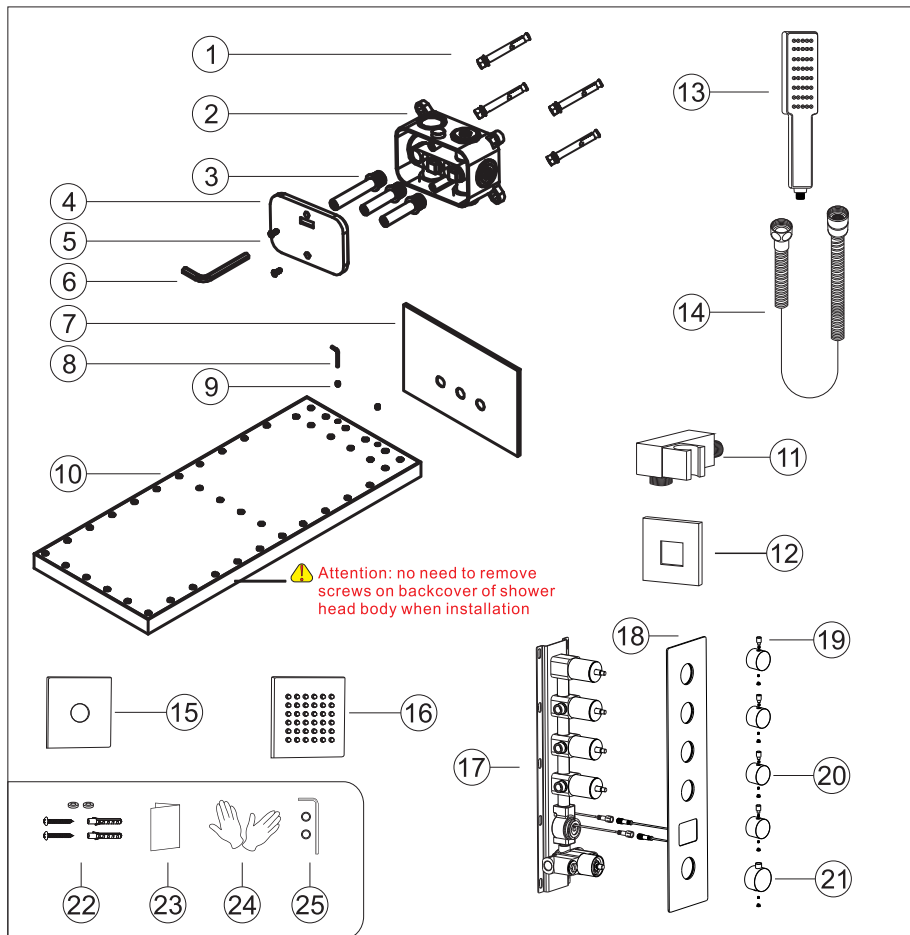
1. Vérifiez la liste des accessoires pour vérifier que toutes les pièces sont complètes dans ce colis.
2. Ne démontez pas le corps principal vous-même.
3. Connectez les tuyaux d'entrée aux vannes d'alimentation.
4. Assurez-vous que les tuyaux d'entrée et les vannes d'alimentation ne présentent aucune impureté et sont propres, sans impuretés dans la canalisation.
5. Après l'installation, vérifiez toutes les joints pour détecter les fuites.
6. Ne laissez pas le système de douche de pluie exposé à un environnement très corrosif.



YOU MAY NEED:
VOUS POURRIEZ AVOIR BESOIN DE:

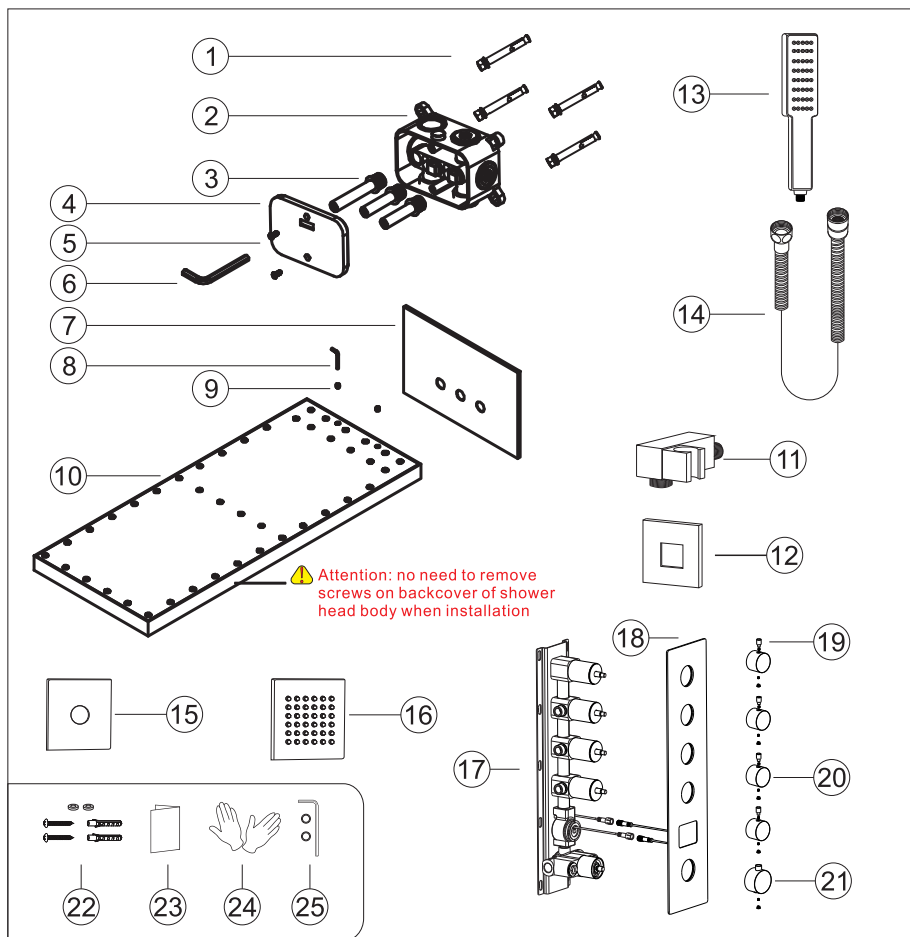


◆ **4 Functions Luxury Thermostatic Shower Faucet**
Model:A
Accessories List



No.	Part name	Qty	No.	Part name	Qty	No.	Part name	Qty
1	Expansion screws	4	10	Shower head body	1	19	Water diverter rod	4
2	Inwall box	1	11	Hand shower holder	1	20	Water diverter	4
3	Water inlet	3	12	Holder cup	1	21	Handle	1
4	Cover	1	13	Hand shower	1	22	Main body spare parts	10
5	Screw	2	14	Shower hose	1	23	Instruction manual	1
6	S8 Allen key	1	15	Body jet cover	3	24	Gloves	2
7	Flange	1	16	Body jet	3	25	Handle parts	1set
8	Allen key 2.5	1	17	Main body	1			
9	M4 screw	2	18	Deck plate	1			

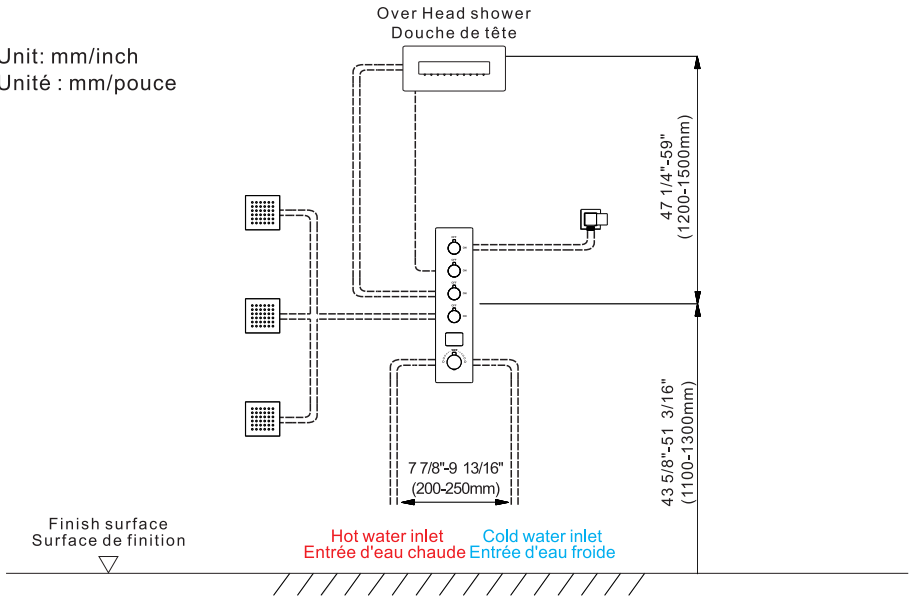
◆ **Robinet de douche thermostatique de luxe à 4 fonctions**
Modèle:A
Liste des accessoires



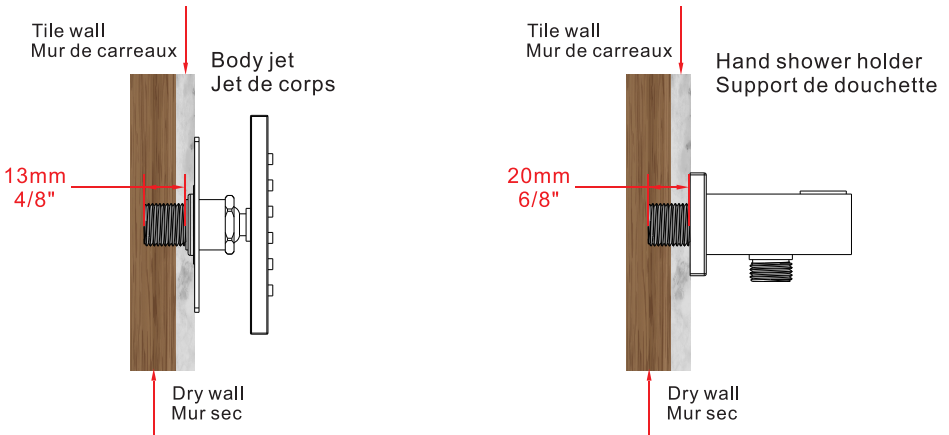
Non.	Nom de la pièce	Qté	Non.	Nom de la pièce	Qté	Non.	Nom de la pièce	Qté
1	Vis d'expansion	4	10	Corps de douche	1	19	Tige de déviation de l'eau	4
2	boîte en muraille	1	11	Support de douchette	1	20	Dérivateur d'eau	4
3	Entrée d'eau	3	12	Porte-gobelet	1	21	Poignée	1
4	Couverture	1	13	Douche à main	1	22	Pièces détachées du corps principal	10
5	Vis	2	14	Tuyau de douche	1	23	Manuel d'instruction	1
6	Clé Allen S8	1	15	Couvercle de jet de carrosserie	3	24	Gants	2
7	Bride	1	16	Jet de corps	3	25	Pièces de la poignée	1jeu
8	Clé Allen 2,5	1	17	Corps principal	1			
9	Vis M4	2	18	Plaque de pont	1			

- ◆ **Essential dimensions & water pipe line**
- ◆ **Dimensions essentielles et conduite d'eau**

Unit: mm/inch
Unité : mm/pouce



- ◆ **The installation depth of shower holder and body jet**
- ◆ **Profondeur d'installation du support de douche et du jet de corps**



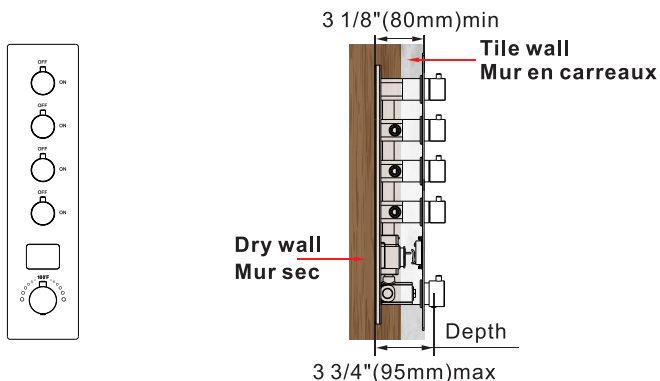
The thickness of the tile must be calculated for installation.

Connector size of male thread: USA: 1/2"-14NPT, Canada: 1/2"-14NPT, Europe: G1/2".

L'épaisseur de la tuile doit être calculée pour l'installation.

Taille du connecteur du filetage mâle : USA : 1/2"-14NPT, Canada : 1/2"-14NPT, Europe : G1/2".

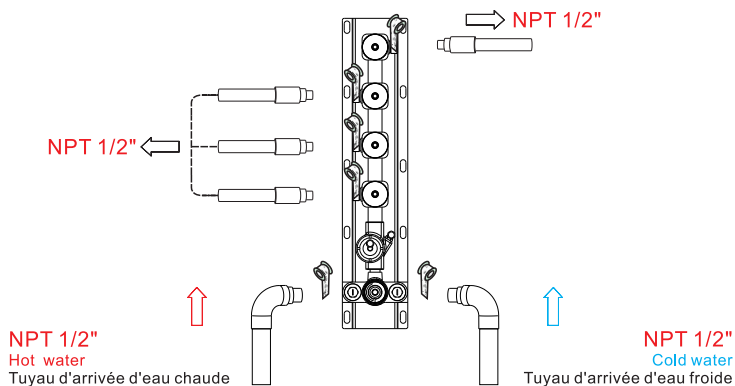
◆ **Installation Depth Of Main Body**
 ◆ **Profondeur d'installation du corps principal**



- Notice:** 1. The installation depth of the main body should be no less than 3 1/8" (80mm) and no more than 3 3/4" (95mm), including the thickness of the tile. Otherwise, the deck plate cannot be installed.
 2. The opening size of ceramic tile shall be smaller than the deck plate size.

- Remarque:** 1. La profondeur d'installation du corps principal ne doit pas être inférieure à 3 1/8" (80 mm). Et pas plus de 3 3/4" (95mm), y compris l'épaisseur de la tuile. Sinon, La plaque de pont ne peut pas être installée.
 2. La taille de l'ouverture des carreaux de céramique doit être inférieure à celle du plaque de pont.

◆ **Piping Instructions Before Tiling**
 ◆ **Instructions de tuyauterie avant la pose du carrelage**

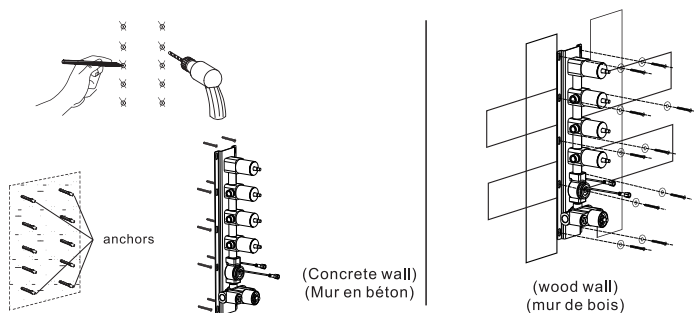


- As shown in the figure, the inlet and outlet pipes are pre-buried. Please pay attention to the correct direction when installing the pre-buried main body.
 - Before tiling, turn on the water to test whether the left and right inlet pipes are tightly connected without leakage. Then, adjust the flow switch to the "on" position to check for leaks in the mixed outlet pipes.
1. Comme le montre la figure, les tuyaux d'entrée et de sortie sont pré-enfouis. Veuillez faire attention à la direction correcte lors de l'installation du corps principal pré-encasté.
 2. Avant de poser le carrelage, faites couler l'eau pour vérifier si les tuyaux d'entrée gauche et droite sont bien raccordés et ne présentent pas de fuites. Ensuite, réglez le commutateur de débit sur la position "on" pour vérifier l'absence de fuites dans les tuyaux de sortie mixtes.

◆ Main Body Valve Installation

◆ Installation de la vanne du corps principal

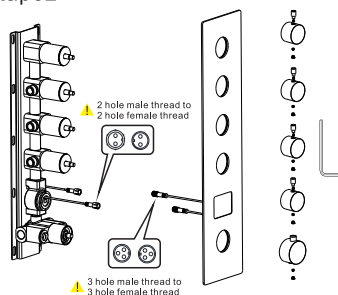
Step1 Étape1



1. Make marks according to the size of the main body valve, and then drill anchors into the wall (concrete wall).
2. Lock the main body to wood directly with screws (wood wall).
3. When installing the main body, please mark the UP side up and do not install it upside down.
 - ▲ Please note that the level meter should be parallel to the wall; otherwise, the deck plate cannot be installed.

1. faire des marques en fonction de la taille de la vanne du corps principal, puis percer des ancrages dans le mur (mur en béton).
2. fixer le corps principal au bois directement à l'aide de vis (mur en bois).
3. Lors de l'installation du corps principal, veuillez marquer le côté UP vers le haut et ne pas l'installer à l'envers.
 - ▲ Veuillez noter que l'indicateur de niveau doit être parallèle au mur ; sinon, la plaque de pont ne peut pas être installée.

Step2 Étape2



Do not remove the white wear ring; otherwise, the handwheel will be damaged.
Ne pas retirer l'abague d'usure blanche, sous peine d'endommager le volant.

Water flow control: clockwise Turn-down and stop ,anti-clockwise Turn-up to max

Contrôle du débit d'eau : dans le sens des aiguilles d'une montre Descente et arrêt dans le sens inverse des aiguilles d'une montre Augmentation jusqu'au maximum

1. Please install the deck plate, water diverters, and water diverter rods step by step.
2. Install the handle with the screw and handle cap.
 1. installez la plaque de pont, les déviateurs d'eau et les tiges de déviation d'eau étape par étape.
 2. installer la poignée à l'aide de la vis et du capuchon de poignée.

Precautions for Handwheel Installation

※1. The line can't be misplaced; it should be kept in line. Otherwise, the water temperature of 100°F or 38°C will not be correct.

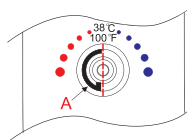
Précautions pour l'installation du volant

※1. la ligne ne peut pas être mal placée ; elle doit être maintenue en ligne. Sinon, la température de l'eau de 38°C ou 100°F ne sera pas correcte.

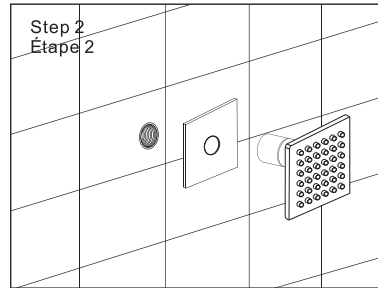
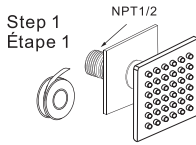
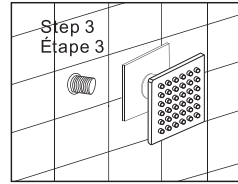
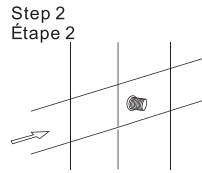
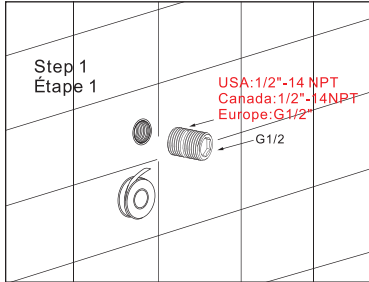


※2. Please ensure that the plastic locating ring (A) and handwheel locating pin (B) are kept in the same line with 100°F or 38°C. Otherwise, the water temperature will be incorrect.

※2. Veuillez noter que ce que l'anneau de positionnement en plastique (A) et la goupille de positionnement du volant (B) soient placés sur la même ligne que 100°F ou 38°C. Dans le cas contraire, la température de l'eau sera incorrecte.



◆ **Body Jets Installation**
 ◆ **Installation des jets de carrosserie**



Step 1. Wrap the threaded pipe of NPT1/2 with Teflon tape and screw it into the wall.
 Step 2. Cut off any excess parts using a saw.
 Step 3. Screw the massage body jet onto the wall.

Étape 1 : Envelopper le tuyau fileté de NPT1/2 avec du ruban téflon et le visser dans le mur.
 Étape 2 : Couper les parties excédentaires à l'aide d'une scie.
 Étape 3 : Visser le jet de massage sur le mur.

⚠ The opening size of the ceramic tile should be smaller than the decorative cup of the body jet size; otherwise, it will not be installable.
 La taille de l'ouverture du carreau de céramique doit être inférieure à la taille de la coupelle décorative du jet de corps ; dans le cas contraire, il ne pourra pas être installé.

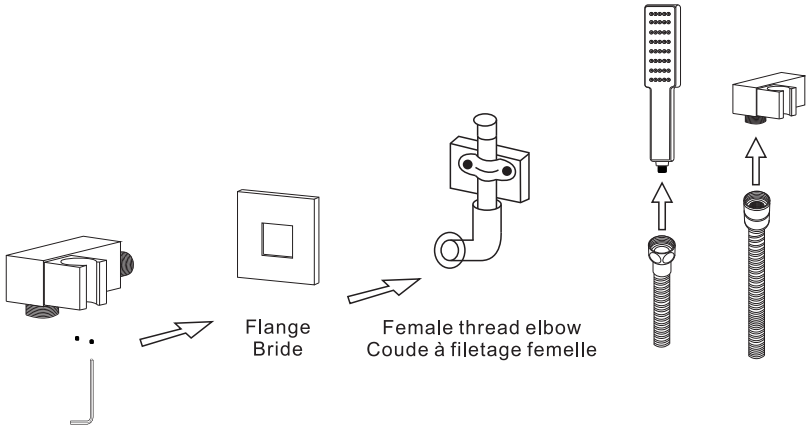
◆ **Installation The Hand Show Holder**
 ◆ **Installation du support de présentation de la main**

Step3
Étape 3

Step2
Étape 2

Step1
Étape 1

Step4
Étape 4



Step1.Screw the thread into the water pipe inside the wall

Step2.Screw the main body into the thread.

Step3.Rotate and fix the body with the special-shaped wrench

Step4.Connect hand shower and the hose.

Étape 1 : Visser le filetage dans le tuyau d'eau à l'intérieur du mur.

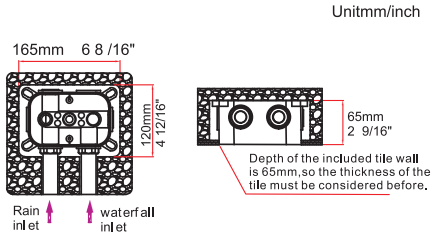
Étape 2 : Visser le corps principal dans le filetage.

Étape 3 : Tourner et fixer le corps avec la clé spéciale.

Étape 4 : Connecter la douchette et le tuyau.

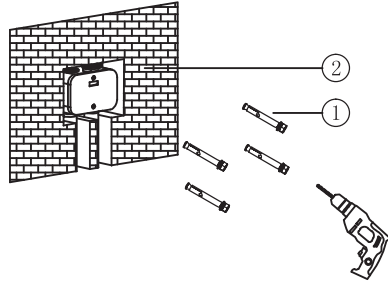
◆ **22In Shower Head Installation**
 ◆ **Installation de la pomme de douche 22In**

1. Digging wall according to following size, and connect rain and waterfall inlet correctly

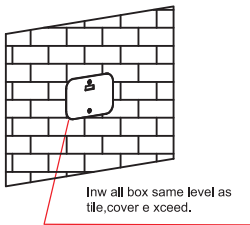


⚠ If the Inwall box is embedded too deep, the shower head will not be installed properly and it will cause water leakage and sag problems. Please attention to the installation depth.

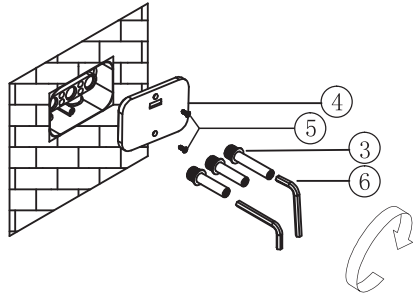
2. Lock Inwall box refer to level meter guarantee horizontal level and test leaking for 24 hours.



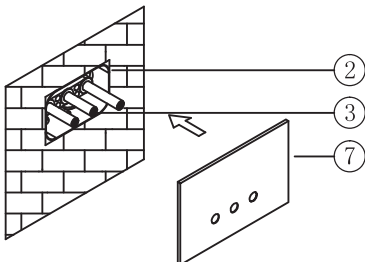
3. Remain inwall box in same level as wall after seal the tile and cover exceed wall.



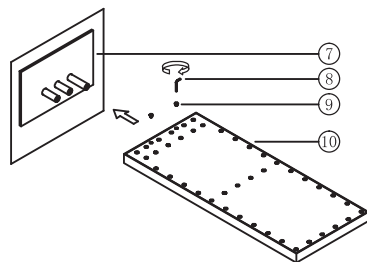
4. Install Shower head body. First remove box cover and plug, screw three water inlets into inwall box with S8 Allen Key. Longes role is support.



5. Install Flange as picture. Caution: do setp 4-5-6 to test horizontal and vertical position of shower head before wall seal to avoid any trouble of repair after wall seal.



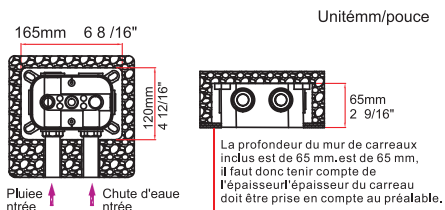
6. Push shower head body into according water inlets, and tighten shower body by M4 screw with Allen key 2.5.



◆ 22In Shower Head Installation

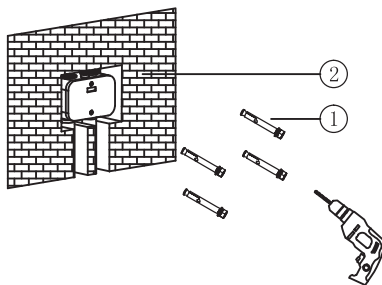
◆ Installation de la pomme de douche 22In

1. creuser un mur selon les dimensions suivantes et raccorder correctement l'entrée de la pluie et de la cascade correctement l'entrée de la pluie et de la chute d'eau

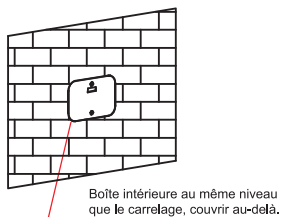


- ⚠ Si le boîtier Inwall est encastré trop profondément, la tête de puits ne sera pas installée correctement et causera des dommages à l'environnement, ne sera pas installée correctement et entraînera des fuites d'eau et des problèmes d'affaissement, des fuites d'eau et des problèmes d'affaissement. Attention à la profondeur d'installation.**

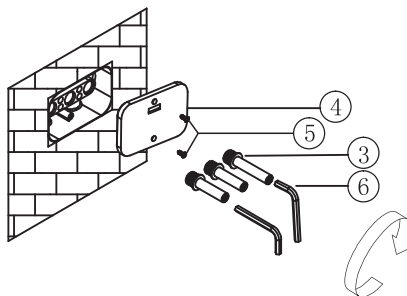
2. verrouiller la boîte murale en se référant à l'instrument de mesure du niveau garantir le niveau horizontal et tester l'étanchéité l'étanchéité pendant 24 heures.



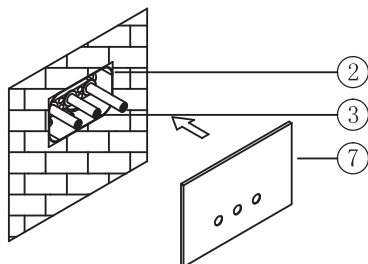
3. laisser la boîte d'encastrement au même niveau que mur après avoir scellé le carreau et recouvert le mur. dépasser le mur.



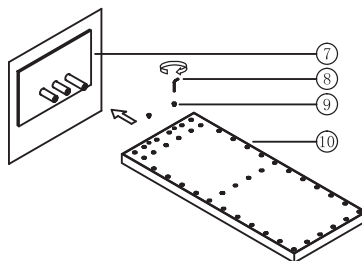
4. Installation du corps de la pomme de douche Retirez d'abord le couvercle du boîtier et le bouchon, vissez trois entrées d'eau dans le boîtier mural à l'aide d'une clé Allen S8. Le long rôle est celui de support.



5. Installez la bride comme sur l'image. Attention : faire les réglages 4-5-6 pour tester la position horizontale et verticale de la bride. position horizontale et verticale de la la position horizontale et verticale de la pomme de douche avant le scellement du mur afin d'éviter tout problème de réparation après le scellement. éviter tout problème de réparation après le scellement du mur.

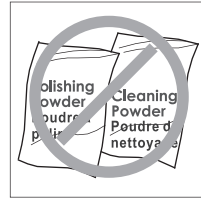


6. pousser le corps de la pomme de douche dans dans les entrées d'eau correspondantes, et serrer le corps de la douche par la vis M4 à l'aide de la clé Allen avec la clé Allen 2.5.



Do's

1. In order to keep the mixer surface bright, please clean the mixer regularly.
2. Rinse the faucet with clean water and wipe it with a soft cotton cloth.
3. Use one of the following cleaners to remove dirt from the surface:
 - a. Mild liquid cleaner.
 - b. Colorless glass cleaner and powder cleaner that do not cause abrasion and can be dissolved completely.
 - c. Polish liquid that does not cause abrasion.



À faire

1. Pour que la surface du mixeur reste brillante, nettoyez-le régulièrement.
2. rincer le robinet à l'eau claire et l'essuyer avec un chiffon doux en coton.
3. utilisez l'un des nettoyants suivants pour enlever la saleté de la surface la surface :
 - a. Nettoyant liquide doux.
 - b. Nettoyant incolore pour vitres et nettoyant en poudre qui ne causent pas d'abrasion et peuvent être dissous. ne provoquent pas d'abrasion et peuvent être dissous complètement.
 - c. Liquide de polissage qui ne provoque pas d'abrasion.

Don'ts

- a. Avoid using cleaning powder, harsh cleaning chemicals, brushes and coarse cloth to prevent scratching and friction.
- b. Do not use acid cleaners to clean the faucet as they may cause surface corrosion of the faucet. If the faucet is exposed to harmful acid substances, please rinse it immediately with water.

À ne pas faire

- a. Éviter d'utiliser de la poudre de nettoyage, des produits chimiques agressifs, des brosses et des chiffons grossiers pour éviter les rayures et les frottements.
- b. Ne pas utiliser de nettoyants acides pour nettoyer le robinet car ils peuvent provoquer une corrosion de la surface du robinet. Si le robinet est exposé à des substances acides nocives, veuillez le rincer immédiatement à l'eau.

